

INSTRUKCJA OBSŁUGI

Sterownik zgrzewarki WC-01: F1.0



1. UWAGI DOTYCZĄCE BEZPIECZEŃSTWA

- Przed pierwszym uruchomieniem należy zapoznać się z niniejszą instrukcją obsługi.
- Wszelkich podłączeń i zmiany należy dokonywać przy odłączonym napięciu zasilania oraz napięciu z inwertera.
- Należy zapewnić właściwe warunki pracy, zgodne ze specyfikacją urządzenia, takie jak: napięcie zasilania, temperatura, maksymalny pobór prądu.
- Instalacja i ustawianie urządzenia wymagają posiadania odpowiednich umiejętności, dlatego mogą być dokonywane tylko przez wykwalifikowany personel, po zapoznaniu się w całości z instrukcją obsługi.
- Nieprawidłowo podłączone urządzenie może ulec uszkodzeniu.
- Odpowiedzialność za prawidłową instalację spoczywa na osobie montującej. Należy się upewnić, czy spełnione są wszystkie wytyczne i normy obowiązujące w danym kraju.
- Wyładowania elektrostatyczne mogą uszkodzić urządzenie. Należy stosować odpowiednie zabezpieczenia.
- Należy uchronić instalację przed wyładowaniami poprzez odłączenie regulatora w czasie burzy.
- Wszelkie nieautoryzowane przeróbki, modyfikacje oraz próby napraw powodują utratę gwarancji.

2. OPIS I WŁAŚCIWOŚCI PRODUKTU

Urządzenie służy do precyzyjnego sterowania transformatorem zgrzewarki poprzez przełącznik SSR. Załączenie odbywa się na czas odpowiadający aktualnemu profilowi.

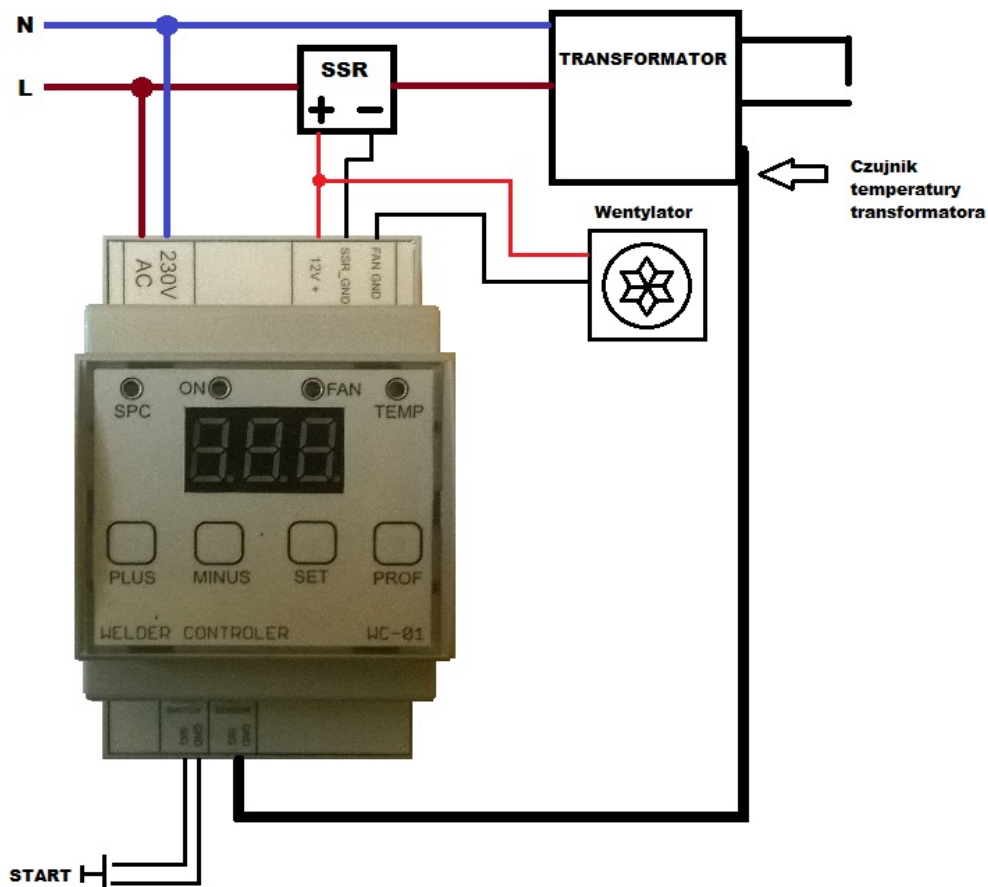
Urządzenie umożliwia zdefiniowanie 9 profili czasowych, dzięki czemu zmiany nastaw są dużo szybsze. Sterownik posiada czujnik temperatury transformatora oraz wyjście sterowania wentylatorem. Wentylator załącza się przy 50 stopniach, a przy 45 wyłącza, jeżeli temperatura przekroczy 70 stopni zostaje zablokowana możliwość włączenia zgrzewarki do momentu jej ostygnięcia. Na wyświetlaczu jest ciągle wyświetlany ustawiony czas, który jest odliczany w momencie włączenia zgrzewania.

3. INSTALACJA I PODŁĄCZENIE

Urządzenie do prawidłowej pracy wymaga odpowiedniego podłączenia. **Należy stosować przełączniki Z FUNKCJĄ ZAŁĄCZANIA W ZERZE!!!**

Obwód zasilania regulatora i transformatora powinien być zabezpieczony stosownymi bezpiecznikami.

Sterownik należy podłączyć zgodnie ze schematem poniżej:



4. KONFIGURACJA

Konfigurację należy rozpocząć od zdefiniowania profili czasowych. Zmiana nastaw odbywa się poprzez wybranie profilu który chcemy zmienić (przyciskiem „PROF”), a następnie przytrzymanie przycisku SET, aż do pojawienia się poziomych kresek („---”). Po tym znaku można przystąpić do ustawiania czasu aktualnego profilu. Ustawia się przyciskami PLUS i MINUS. Po ustawieniu i odczekaniu kilku sekund sterownik zapisuje wartość czasu i przechodzi do normalnego trybu pracy.

PRZYWRACNIE USTAWIEŃ FABRYCZNYCH

W razie problemów z ustawianiem należy przywrócić ustawienia fabryczne poprzez przytrzymanie przycisku SET przy włączeniu urządzenia. Wówczas na wyświetlaczu pojawią się „---”, co oznacza załadowanie ustawień fabrycznych.

UWAGA!!!

Nastawy zmienione zostają zapisane w nieulotnej pamięci i są nadal aktywne po ponownym uruchomieniu urządzenia.

5. DANE TECHNICZNE

Napięcie zasilania	230V AC 50Hz
Moc pobierana przez regulator	1,5 VA
Zakres nastaw czasu	0,1 s – 99,9 s.
Maksymalna moc transformatora	Zależna od przekaźnika SSR
Maksymalny prąd sterowania SSR	25mA
Napięcie sterowania SSR	12V DC
Prąd pobierany przez wentylator	Max 110mA
Napięcie pracy wentylatora	12V DC

6. WARUNKI GWARANCJI

Firma EL-CAR Elektronika udziela 24 miesięcznej gwarancji na STEROWNIK ZGRZEWARKI WC-01. Gwarancja nie pokrywa uszkodzeń powstałych z powodu niewłaściwego użytkowania, zużycia lub nieautoryzowanych zmian.

Jeżeli produkt nie działa zgodnie z instrukcją, będzie naprawiony lub wymieniony w ciągu 14 dni roboczych na pełnosprawny pod warunkiem dostarczenia urządzenia do firmy EL-CAR Elektronika z opłaconym transportem i ubezpieczeniem.

Firma EL-CAR Elektronika nie ponosi odpowiedzialności za uszkodzenia powstałe z niewłaściwego użytkowania produktu lub na skutek wypadków losowych jak np: wyładowania atmosferyczne, powódź, pożar itp.

Firma EL-CAR Elektronika może w szczególnych przypadkach cofnąć wszystkie gwarancje, w sytuacji stwierdzenia braku przestrzegania instrukcji obsługi i nie akceptowania warunków gwarancji przez użytkownika.

Gwarancja obowiązuje TYLKO na terenie Polski.



Symbol CE na urządzeniu oznacza zgodność urządzenia z dyrektywą kompatybilności elektromagnetycznej EMC 2004/108/WE (Electromagnetic Compatibility Directive).



Znak ten na urządzeniu informuje o zakazie umieszczania zużytego urządzenia łącznie z innymi odpadami. Sprzęt należy przekazać do wyznaczonych punktów zajmujących się utylizacją. (Zgodnie z Ustawą o zużytym sprzęcie elektronicznym z dnia 29 lipca 2005)